



12 07



12 08



13 31



13 32



Congratulazioni.

Grazie per aver scelto un prodotto Quadro. La sua fiducia sarà ripagata da un prodotto affidabile e di elevata qualità. Perchè questo rubinetto funzioni nel modo corretto e possa durare nel tempo, occorre che vengano rispettate alcune modalità di installazione e di manutenzione; per questo, Le chiediamo di leggere attentamente quanto segue.

Verifica preliminare.

Affidarsi preferibilmente ad un idraulico qualificato.
Assicurarsi che l'impianto sia stato liberato da tutte le impurità.
Installare rubinetti di arresto con filtro a monte del miscelatore.
In presenza di acque calcaree (>12°F) è consigliabile l'installazione di un addolcitore.

Condizioni di esercizio.

I miscelatori Quadro vengono progettati secondo le normative EN817.
Riscaldatori ammessi a monte dell'apparecchio: accumulatori a pressione, scaldia acqua istantanei. Non è possibile l'allacciamento ad accumulatori di acqua calda a bassa pressione (circuito aperto).
Allacciamento. Raccordo sinistro: acqua calda - Femmina G3/8. (1/2" e 9"16 per alcune nazioni)
Allacciamento. Raccordo destro: acqua fredda - Femmina G3/8. (1/2" e 9"16 per alcune nazioni)
Pressione dell'impianto: Min./Max. 0,5-10 bar.
Campo operativo raccomandato: 1-5 bar.
Per pressioni superiori a 5 bar è consigliato l'uso di un riduttore.
Evitare differenze di pressione superiori a 1:2 tra alimentazione di acqua fredda e calda.
Temperatura di alimentazione consigliata. Fredda 10-15°C. Calda 60-65°C.

Garanzia.

Fare riferimento al foglio apposito inserito all'interno della scatola.

Consigli per lo smaltimento.

Prodotto. Smaltire in discariche autorizzate o presso i centri di raccolta rottami ferrosi che eseguono la differenziazione dei rifiuti.
Imballo. L'imballaggio esterno è costituito da cartone riciclabile e quindi va smaltito negli appositi cassonetti della carta e cartone. L'imballo interno, costituito da sacchetti in pluriball e/o sacchetti riportanti la sigla PE, è anch'esso riciclabile al 100% e può essere smaltito nei cassonetti appositamente istituiti. Nel caso di materiale spugnoso (poliuretano espanso flessibile tossicologicamente inerte) smaltire come rifiuto speciale assimilato ai rifiuti solidi urbani. Si raccomanda in entrambi i casi di fare riferimento a quanto indicato nel regolamento comunale del proprio comune di residenza.

Congratulations.

Thank you for choosing a Quadro product. Your trust will be repaid by a loyal and high quality product. In order to make this product work in the correct way and last in time, some installation and maintenance precautions should be respected. For this reason, we kindly ask you to read carefully what follows.

Preliminary precautions.

Trust only qualified installers.
Make sure the system is clear of any impurities.
Install the stopcocks with filters upstream.
In presence of hard water (>12°F) a water softener is advised.

Operation conditions.

Quadro taps are manufactured following the EN817 norms.
Heaters allowed upstream: pressure accumulators, instant boilers.
The installation with low pressure hot water accumulators is not permitted (open circuits).
Left connection. Hot water - Female G3/8. (1/2" and 9"16 for some countries)
Right connection. Cold water - Male G3/8. (1/2" and 9"16 for some countries)
System pressure: Min./Max. 0,5/10 bars.
Recommended operating radius: 1-5 bars.
For higher pressures (>5 bars) a reducer is advised.
Avoid pressure unbalance higher than 1:2 between hot and cold water supply.
Recommended water supply temperature: Cold 10-15°C. Hot 60-65°C.

Warranty.

Please refer to the warranty leaflet inside the box.

Disposal advices.

Product. Dispose in authorised sites or deliver to centers which collect ferrous wreck and who differentiate waste.
Packaging. The external packaging consists of cardboard that can be recycled and therefore it must be placed in the appropriate bins. The internal packaging consists of Pluriball or norma PE bags and can be easily recycled. In case of foam (grey toxicologically inert flexible expanded polyurethane) dispose like special waste with urban solid waste.
In both cases, comply with local waste disposal regulations.

Felicidades.

Gracias por haber elegido un producto QUADRO. Su confianza será recompensada por un producto con las mayores garantías y de una elevada calidad. Para que esta grifería funcione de un modo correcto y pueda durar durante mucho tiempo es necesario que se respeten las instrucciones de instalación y de manutención; por esto, le pedimos de leer atentamente lo siguiente.

Verificaciones preliminares.

Realizar la instalación con un profesional competente. Asegurarse que las canalizaciones están perfectamente limpias de cualquier impureza. Instalar las llaves de paso con sus correspondientes filtros para evitar problemas de impurezas sobre el cartucho del grifo posterior. En presencia de agua calcárea (12 F) es aconsejable la instalación de un descalcificador

Condiciones de trabajo.

Los mezcladores de QUADRO están proyectados según la normativa EN817. Calentadores permitidos en el montaje del aparato; acumuladores de presión, calentadores de agua instantánea. No es posible la conexión a acumuladores de agua caliente a baja presión. (Circuito abierto).

Instalación: conexión Izquierdo: agua caliente - Hembra G3/8 (1/2").

Instalación: conexión Derecha : agua fría - Macho G3/8 (1/2").

Presión de la instalación : Min/Max. 0.5/10 Bar.

Campo operativo recomendado: 1,5-5 Bar.

Para presiones superiores a 5 Bar es aconsejable el uso de una reducción.

Evitar diferencias de presión superiores a 1:2 entre alimentación de agua fría y caliente.

Temperatura de alimentación aconsejable: Fría 10-15 C y caliente 60-65 C.

Garantía.

Por favor ver la documentación que está dentro de cada caja.

Consejos para el reciclaje.

Producto. Depositar en los contenedores autorizados o en los centro de residuos autorizados para este tipo de material.)

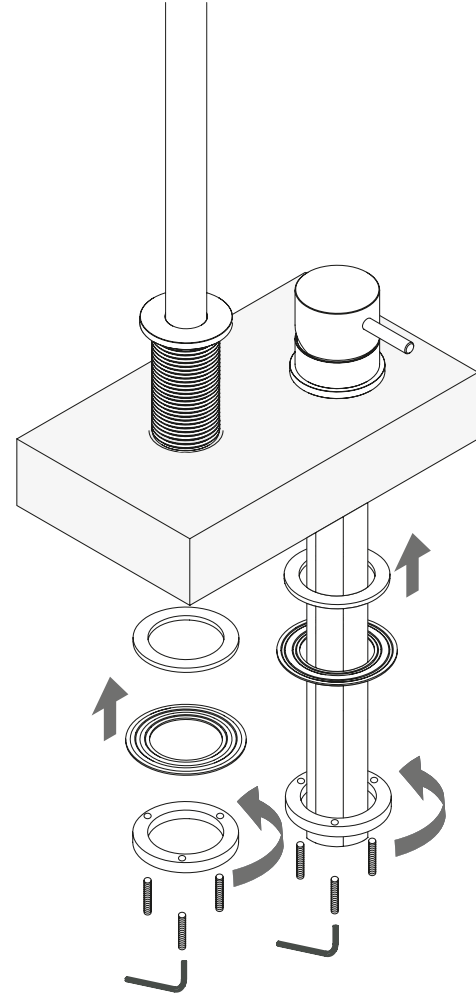
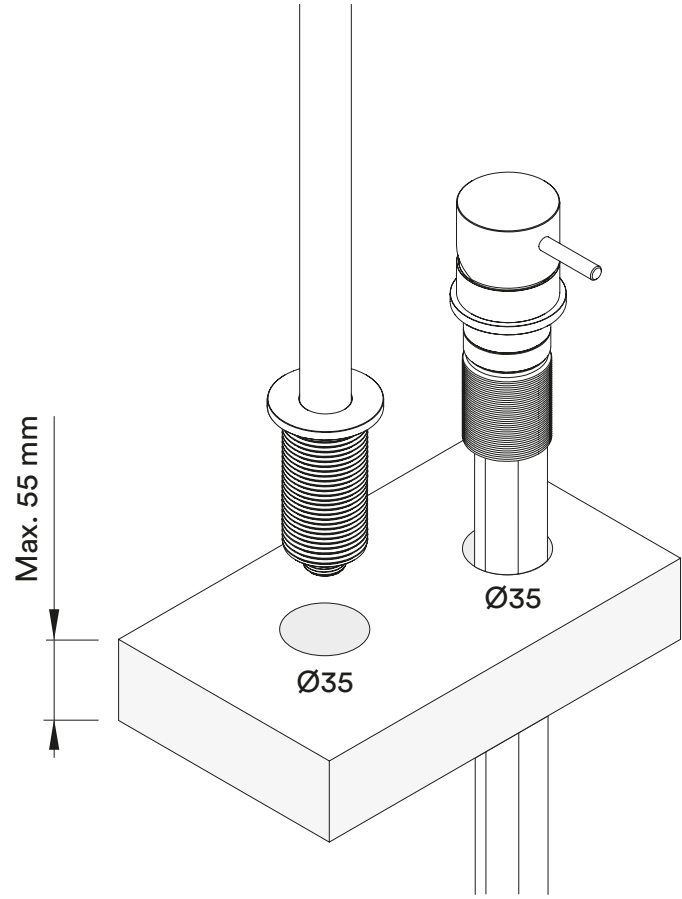
Embalaje. El embalaje externo está constituido de cartón reciclable y por ello va depositado en los contenedores de papel y cartón. El embalaje interno constituido de de una bolsa de pruribal y bolsas que llevan las sigla PE, son reciclables al 100% y pueden ser depositados en sus debido contenedores. En el caso de material espumoso (poliuretano expandido flexible es toxicológicamente nulo) se puede dejar en los contenedores de residuos sólidos habituales. Se recomienda de todas formas seguiré las indicaciones al respecto de cada comunidad.

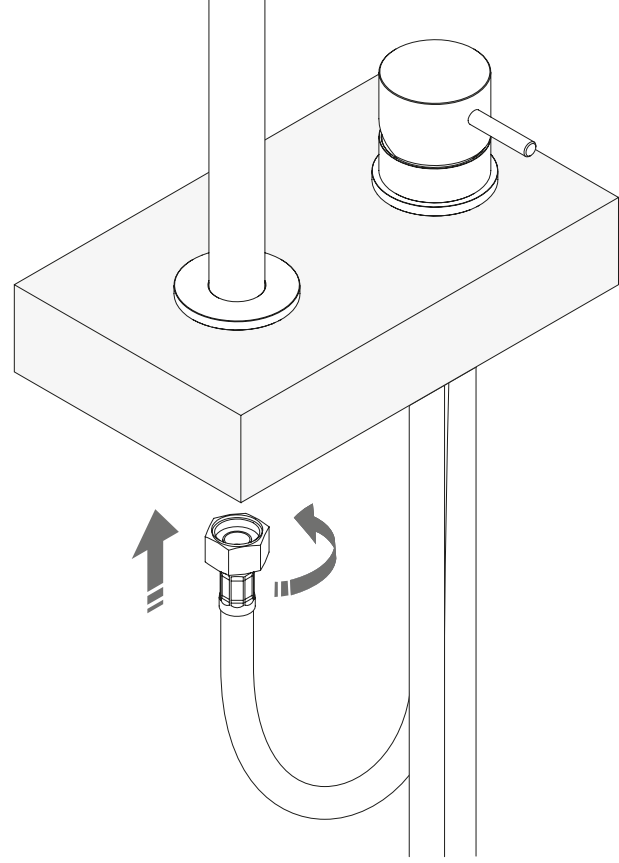


Prima dell'installazione scaricare l'impianto per rimuovere ogni detrito e prevenire danni alle valvole miscelatrici. Assicurarsi poi che l'alimentazione sia isolata.

Before connection, flush water through pipe-work to remove all debris etc. to prevent damage to the valve mechanism. Then ensure water supplies have been isolated.

Antes de la instalación limpiar bien todas las tuberías para dejar libres de impurezas las mimas y así evitar daños posteriores a los cartuchos y válvulas de los mezcladores. Asegurase también que toda la alimentación este aislada.





How to clean Stainless Steel.

Stainless steels are inherently corrosion resistant materials that do not need additional surface protection to enhance their appearance and durability.

Some routine maintenance and cleaning is needed to keep stainless steel surfaces in good conditions so that the aesthetics appearance and corrosion resistance are not compromised. In this respects, stainless steel are no different from other construction materials such as glass, plastic and coated steels, which are never maintenance free throughout the life of a building.

Cleaning suggestions.

- Mortar and cement splashes can be treated with a solution containing a small amount of phosphoric acid. Rinse with deionised water and dry.
- Iron particles picked up from tools or from structural steels, scaffold-tubing, etc and Steel dust created during operation such as welding, cutting, drilling must be removed immediately as steel will rust quickly. Beside corroding themselves, these particles can locally break the self healing “passive film” of stainless steel resulting in pitting in spite of their normally good corrosion resistance.
- Maintenance cleaning special attention should be given to sheltered areas during routine cleaning to ensure that accumulations of airborne contaminants are removed. This is particularly important in marine and industrial environments, where build-up of airborne chlorides can result in localised corrosion, if not effectively removed.
- Soap water and a mild detergent are usually safe and successful. For more stubborn stains, cream cleansers should be effective.
- Limestone: if cream cleanser is not enough, treat scale with a 25% solution of vinegar and mild hot water and give it some time to dissolve. Then clean with (if possible deionised) mild water and bicarbonate rinse and wipe dry as usual with care.
- To avoid chloride-containing cleansers, especially those containing hydrochloric acids. Hypo-chlorite bleachers: if applied accidentally or split on stainless steel surfaces, should be immediately rinsed off with liberal amounts of fresh water; silver cleansers. Not stainless steel wire brushes.
- Pitting: at an early stage, light deposits can be removed mechanically using nylon pads, such as “scotch brite“ type used in the kitchen. If pitting attack has occurred, depending on its severity, acid pickling treatments or mechanical rectification will be needed to restore the surface. While restoring the corrosion resistance of the surface, picking may change the surface appearance of the stainless steel. Further mechanical or chemical treatments may be necessary to restore the original surface finishing.

Precautions: It is therefore advisable to avoid contamination, in the first place by either protecting the stainless steel parts, whilst other work is being done or by installing them after other operations that could cause contamination have been completed. Where water has been used for cleaning or rinsing, wiping the surface dry, to prevent watermarks, especially in hard water areas may be advisable. The use of deionised water will prevent the formation of hard water staining.

Do not use.

- Do not use products containing hydrochloric, formic, acetic acids, since they can damage the surface and the product itself (eg. Viakal)
- Do not over-use products containing phosphoric acid
- It is recommended not to mix different kind of detergents
- Do not use abrasive cleaners or pads.

Cómo limpiar el acero.

El acero inoxidable es un material intrínsecamente resistente a la corrosión que no necesita una posterior protección superficial para mejorar su aspecto y su duración. Para mantener la superficie del acero inoxidable en buenas condiciones diarias son necesarias algunas operaciones de mantenimientos y limpieza de manera que el aspecto estético, pero sobre todo la resistencia a la corrosión no estén comprometidas. Necesitamos recordar que el acero inoxidable no se diferencia de otros materiales de construcción como el vidrio, los plásticos o los aceros revestidos que también necesitan mantenimiento no son nunca ausentes de mantenimiento durante el ciclo de vida del edificio.

Sugerencias para la limpieza.

- Restos de yeso o manchas de cemento: pueden ser tratados con una solución que contenga una pequeña cantidad de ácido fosfórico. Enjuagar con agua desionizada y secar.
- Polvo de hierro creado durante operaciones de soldadura, corte, perforación ; se oxida muy rápidamente por lo que tiene que ser limpiado inmediatamente porque aparte de oxidar puede dañar a la parte pasiva del acero inoxidable, que aunque sea buena calidad puede ser dañado.
- Limpieza de mantenimiento: durante la limpieza rutinaria, se debe dar particular atención a las zonas reparadas para asegurarse que los cúmulos de sustancias contaminantes sean anulados. Esto es particularmente importante en ambientes marinos o industriales donde depósitos de cloruro y compuestos sulfurados presentes en el aire puedan dar lugar a corrosiones localizadas, si no se ha limpiado.
- Los productos más seguros y eficaces son el agua con jabón y detergentes neutros. para las manchas más resistentes son aconsejables productos en crema no agresivos. El Cif, por ejemplo, podría ser muy eficaz.
- Calcáreos: si los productos en crema no son suficiente, se aconseja de tratar la cal con una solución que contenga agua muy caliente y un 25% de vinagre, esperando que se ablande. Después limpiar con abundante agua y bicarbonato sódico y por último enjuagar con agua y secar con un paño.
- Evitar la utilización de productos que contengan: CLORUROS , especialmente ácido clorhídrico. LEJÍA o desinfectantes con contenido en lejía a base de ácido clorhídrico. Si alguno de ellos viene accidentalmente derramado sobre cualquier superficie de acero tienen que ser enjuagados rápidamente con abundante agua limpia; productos usados para limpiar la plata.
- Picadura: en una fase inicial, ligeros depósitos pueden ser limpiados mecánicamente con uña estropajo tipo “scotch brite” generalmente usado en cocina. Para regenerar la superficie dañada es indispensable recurrir a tratamientos con ácidos decapantes según el grado del problema. El decapante usado para para esta limpieza puede cambiar el aspecto de la superficie del acero, por lo que para volver a tener el aspecto original de la superficie son necesarios posteriores tratamientos mecánicos o químicos.

Precaución. Es aconsejable evitar la contaminación, en primer lugar protegiendo las partes en acero inoxidable durante el trabajo de otros materiales y en segundo lugar intentado instalar la grifería después de operaciones con riesgo de contaminación. Donde se utilizan productos para la limpieza de manchas de cal es importante siempre enjuagar bien las superficies con agua limpia y secar con paños limpios para prevenir la aparición de nuevas manchas . El agua desionizada impedirá la aparición de nuevas manchas.

No usar.

- productos con contenido de ácido clorhídrico, fórmico o acético porque pueden dañar el producto (pro ejemplo viakal)
- utilizar con cuidado también productos con contenido e ácido fosfórico.
- no utilizar productos con contenido en cloro
- no está aconsejado el uso de productos y paños abrasivos
- no esta aconsejado mezclar productos detergentes

Quadro srl
via Bonetto 40
28017 San Maurizio d'Op.
(NO) Italy
Tel 0039.0322.96266
Fax 0039.0322.967264
info@quadrodesign.it
www.quadrodesign.it