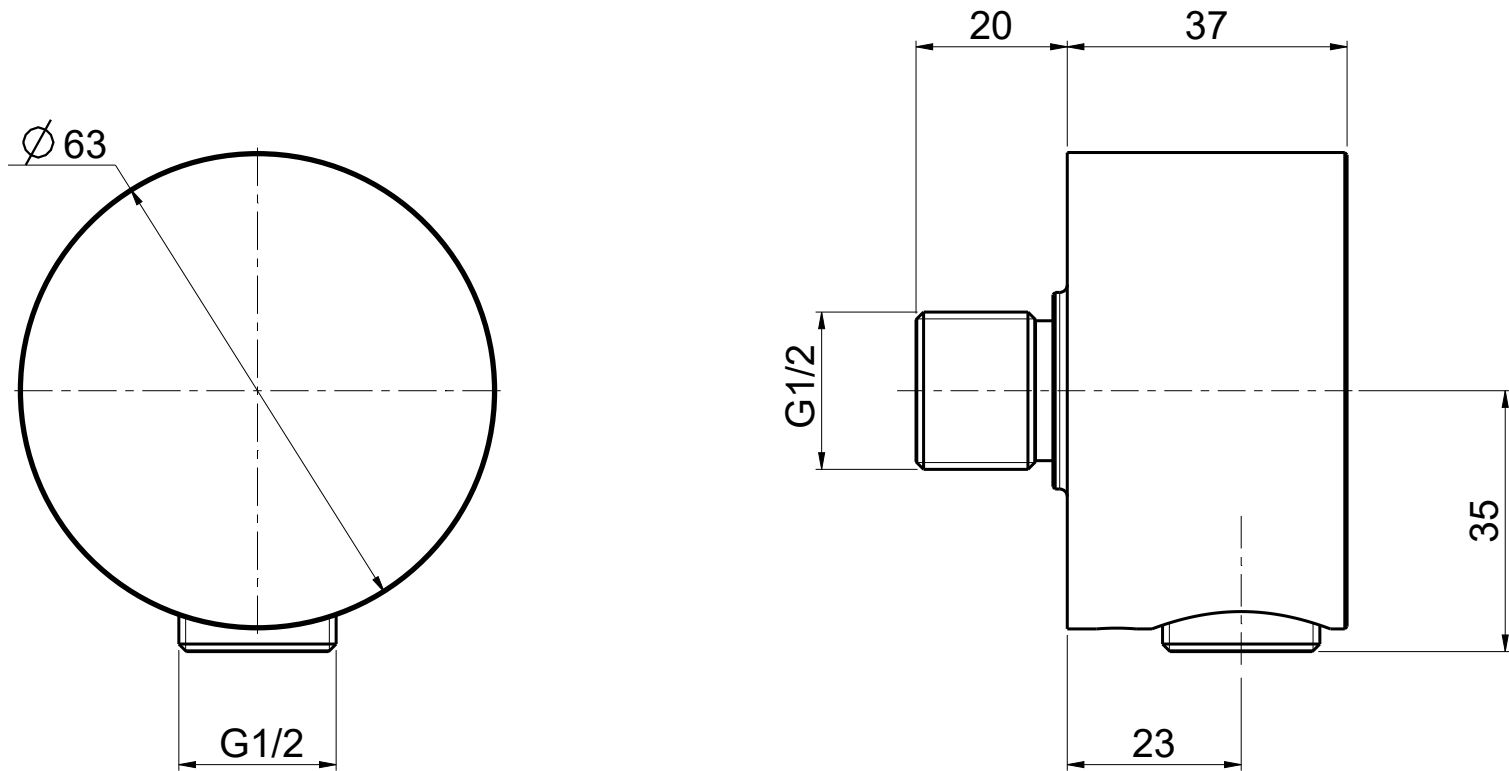


Questo disegno e' di proprieta' Quadro. s.r.l. che, a norma di legge, si riserva tutti i diritti.



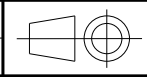
Tel. 0322 96266  
Fax 0322 967264

e-mail: info @ quadrodesign.it

Via Bonetto, 40  
28017 San Maurizio d'Opaglio (No) ITALY

DATA	18/3/2020	VERSIONE	PROGETTO	SCALA	NOTE
DISEGNATORE	B.F.	1.1		1:1	

DESCRIZIONE  
**PRESA ACQUA D.63**



ARTICOLO  
**207**