

**SF041****Famiglia**  
**Family**  
Soffione**Codice****Article code**

SF041

**Descrizione****Description**

Soffione orientabile e ispezionabile  
rotondo ø 300 mm, con ugelli in silicone  
trasparente.

Round adjustable shower head ø 300 mm,  
accessible for inspection, with silicone  
nozzles.

**Cartuccia****Cartridge**

NN

**Material****Materiale**

Acciaio inossidabile AISI316L

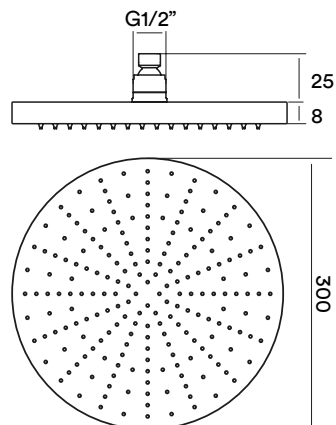
Stainless steel AISI316L

**Imballo****Packaging**

Sacchetto PLT trasparente, sacchetto bolle  
aria, scatola avana, attacco 1/2"

PLT transparent envelope, bubble wrap,

avana packaging, 1/2" connection

**Scheda Tecnica — Technical Sheet****Immagine prodotto — Product image**