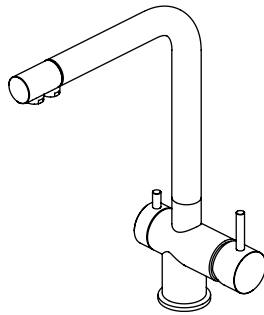
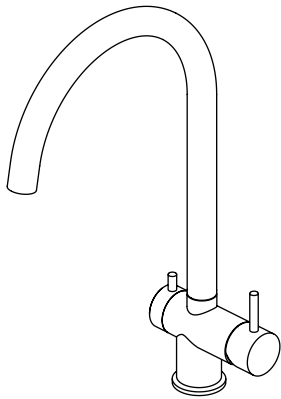
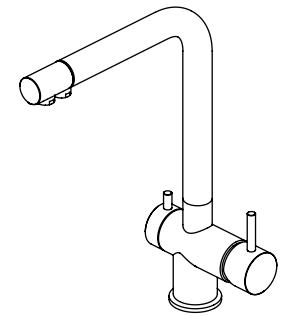
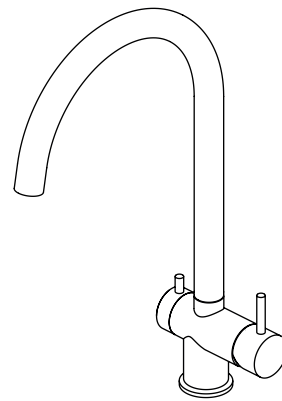


QuadroDesign



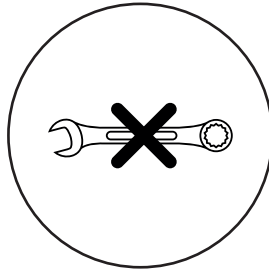
383 – 385

Istruzioni di montaggio
Assembling instructions
Installationsanleitung
Instructions de montage
Instrucciones de montaje



383 – 385

Istruzioni di montaggio
Assembling instructions
Installationsanleitung
Instructions de montage
Instrucciones de montaje



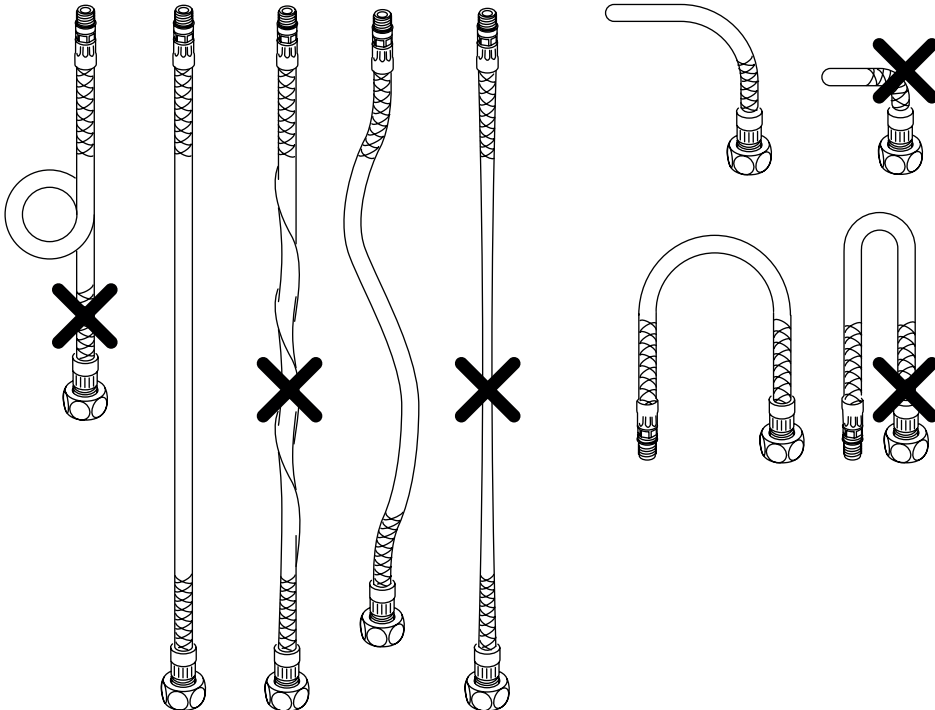
Chiudere i rubinetti di sistema dell'impianto prima dell'installazione. Se possibile, installare dei rubinetti filtro all'uscita delle acque per prevenire ostruzioni.

Shut down the water system before the installation. If possible, install filter taps at the water outlet to prevent obstructions.

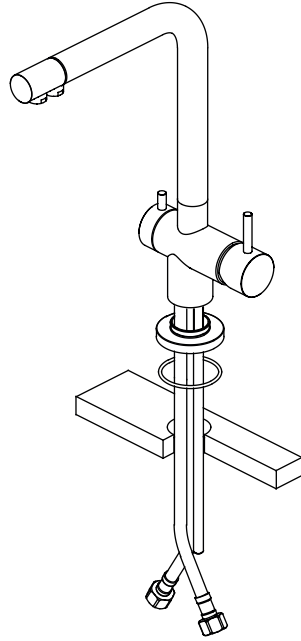
Cierre los grifos del sistema antes de la instalación. Si es posible, instale grifos con filtro en la salida de agua para evitar obstrucciones.

Fermer les robinets du système avant l'installation. Si possible, installer des robinets filtrants à la sortie de l'eau pour éviter le colmatage.

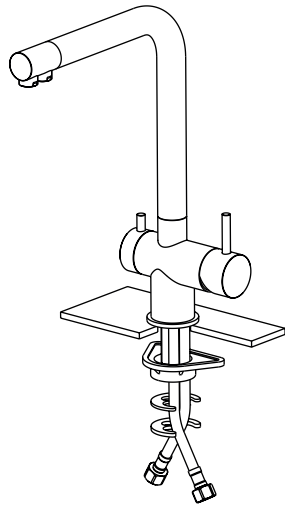
Schließen Sie die Wasserhähne des Systems vor der Installation. Installieren Sie, wenn möglich, Filterhähne am Wasserausgang, um Verstopfungen zu vermeiden.



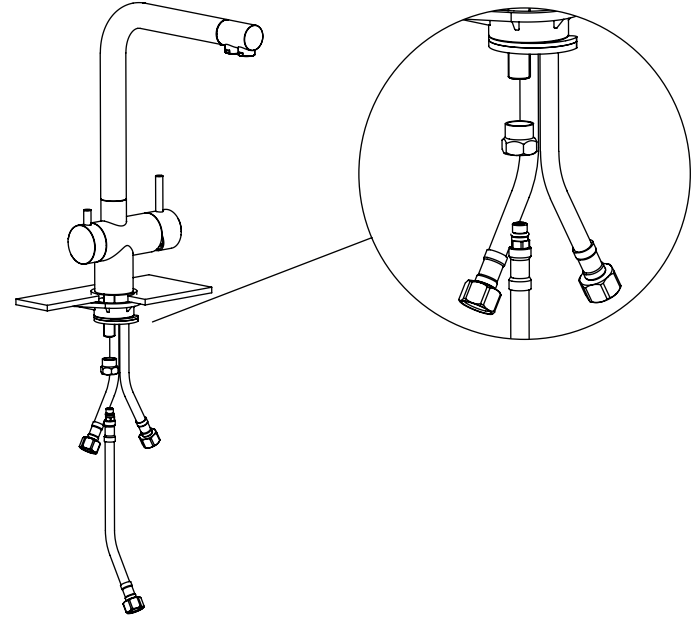
1.



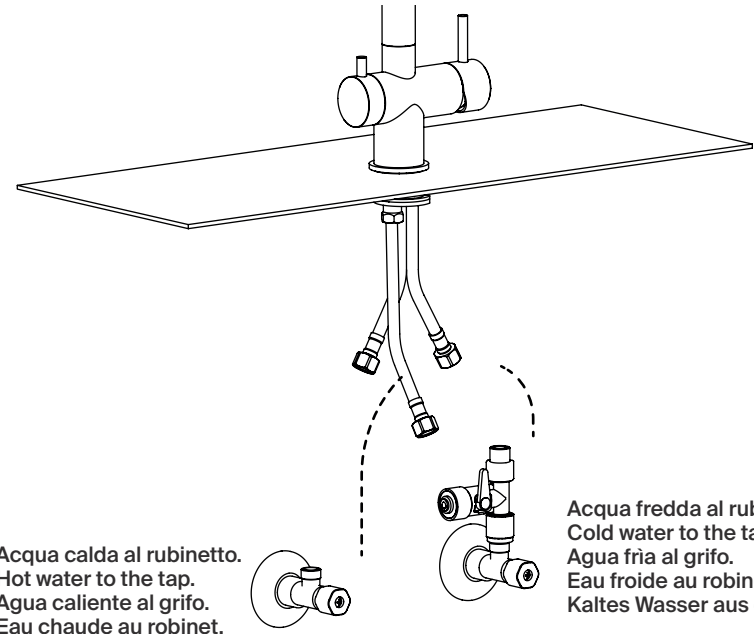
3.



2.



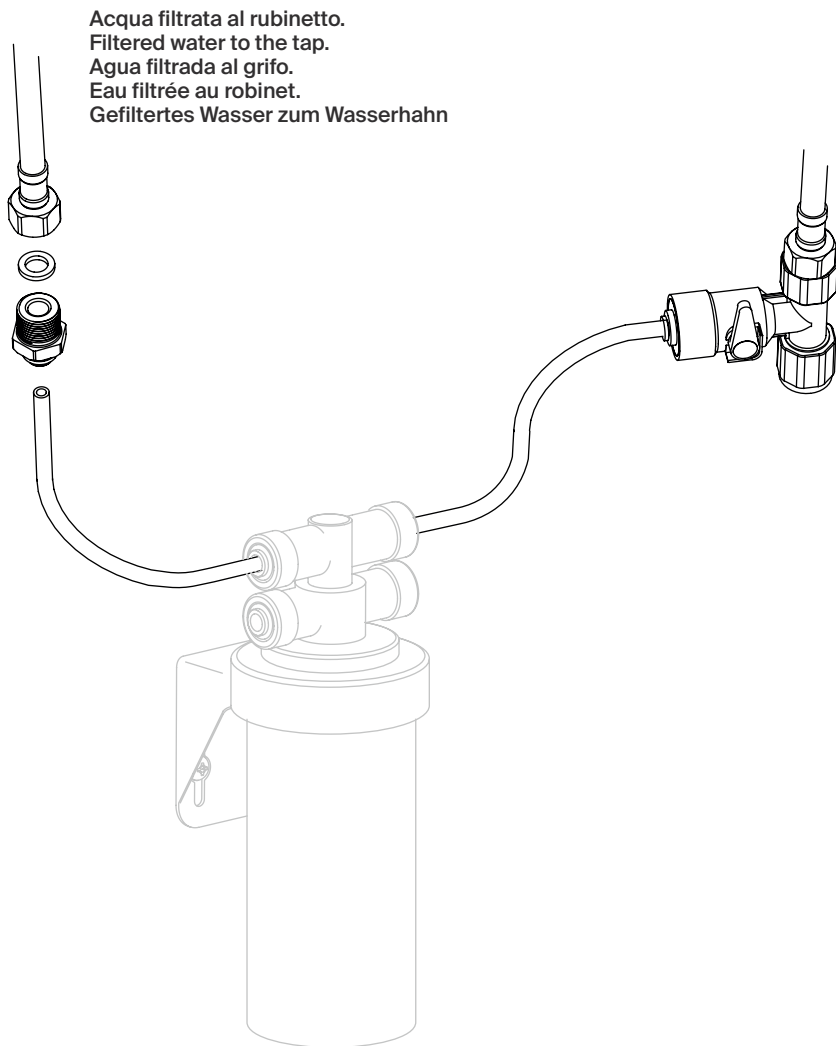
4.



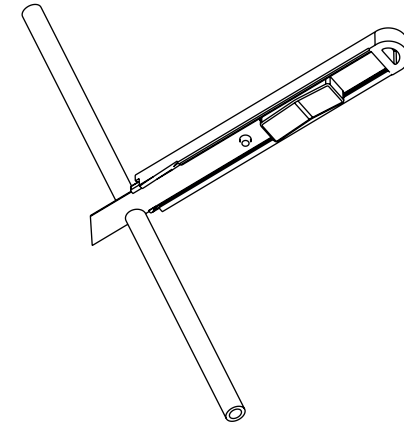
Acqua calda al rubinetto.
Hot water to the tap.
Agua caliente al grifo.
Eau chaude au robinet.
Heißes Wasser aus dem Armatur.

Acqua fredda al rubinetto.
Cold water to the tap.
Agua fría al grifo.
Eau froide au robinet.
Kaltes Wasser aus dem Armatur.

5.

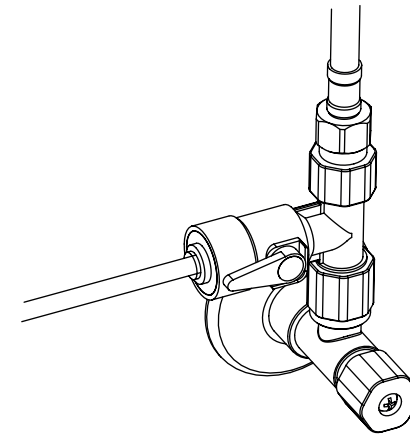


6.



Aggiustare la lunghezza in base allo spazio disponibile.
Adjust length according to available space.
Ajuste la longitud en función del espacio disponible.
Ajuster la longueur en fonction de l'espace

7.



Quadro srl
via Bonetto 40
28017 San Maurizio d'Op.
(NO) Italy
Tel 0039.0322.96266
Fax 0039.0322.967264
info@quadrodesign.it
www.quadrodesign.it