

Affidarsi preferibilmente ad un idraulico qualificato. Assicurarsi che l'impianto sia stato liberato da tutte le impurità. Installare rubinetti di arresto con filtro a monte del miscelatore. In presenza di acque calcaree (>12°F) è consigliabile l'installazione di un addolcitore.

Condizioni di esercizio. I miscelatori Quadro vengono progettati secondo le normative EN817.

Riscaldatori ammessi a monte dell'apparecchio: accumulatori a pressione, scaldia acqua istantanei. Non è possibile l'allacciamento ad accumulatori di acqua calda a bassa pressione (circuiti aperti). Allacciamento raccordo sinistro: acqua calda - Femmina G3/8. (1/2" e 9"16 per alcune nazioni). Allacciamento raccordo destro: acqua fredda - Femmina G3/8. (1/2" e 9"16 per alcune nazioni). Pressione dell'impianto: Min./Max. 0,5-10 bar. Campo operativo raccomandato: 1-5 bar. Per pressioni superiori a 5 bar è consigliato l'uso di un riduttore. Evitare differenze di pressione superiori a 1:2 tra alimentazione di acqua fredda e calda. Temperatura di alimentazione consigliata. Fredda 10-15°C. Calda 60-65°C.

Garanzia. Fare riferimento al foglio apposito inserito all'interno della scatola.

Manutenzione della superficie. In generale sono sufficienti un lavaggio con acqua e sapone, un abbondante risciacquo e un'asciugatura con un panno. Pulitori abrasivi e acidi non devono essere usati. I depositi di calcare devono essere prevenuti con una pulizia regolare. Nel caso si usassero detergenti spray e soluzioni detergenti, non spruzzare direttamente sulla rubinetteria ma su di un panno (di tessuto o spugna) e quindi pulire. Dopo la pulizia, sciacquare abbondantemente con acqua pulita per rimuovere tutti i residui di prodotto.

Consigli per lo smaltimento. Prodotto. Smaltire in discariche autorizzate o presso i centri di raccolta rottami ferrosi che eseguono la differenziazione dei rifiuti. Imballo. L'imballaggio esterno è costituito da cartone riciclabile e quindi va smaltito negli appositi cassonetti della carta e cartone. L'imballo interno, costituito da sacchetti in pluriball e/o sacchetti riportanti la sigla PE, è anch'esso riciclabile al 100% e può essere smaltito nei cassonetti appositamente istituiti. Nel caso di materiale spugnoso (poliuretano espanso flessibile tossicologicamente inerte) smaltire come rifiuto speciale assimilato ai rifiuti solidi urbani. Si raccomanda in entrambi i casi di fare riferimento a quanto indicato nel regolamento comunale del proprio comune di residenza.

Trust only qualified installers. Make sure the system is clear of any impurities. Install the stopcocks with filters upstream. In presence of hard water (>12°F) a water softener is advised.

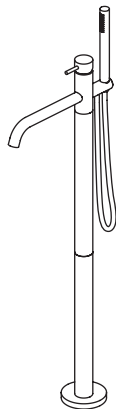
Operation conditions. Quadro taps are manufactured following the EN817 norms. Heaters allowed upstream: pressure accumulators, instant boilers. The installation with low pressure hot water accumulators is not permitted (open circuits). Left connection hot water - Female G3/8. (1/2" and 9"16 for some countries). Right connection cold water - Male G3/8. (1/2" and 9"16 for some countries). System pressure: Min./Max. 0,5/10 bars. Recommended operating radius: 1-5 bars. For higher pressures (>5 bars) a reducer is advised. Avoid pressure unbalance higher than 1:2 between hot and cold water supply. Recommended water supply temperature: Cold 10-15°C. Hot 60-65°C.

Warranty. Please refer to the warranty leaflet inside the box.

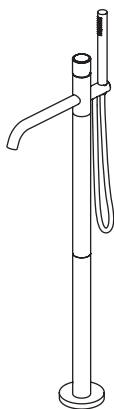
Surface care. Cleaning the surface with warm water and a mild soap is generally sufficient. Then rinse and wipe it dry with a soft cloth. Do not use abrasive or acidic cleaners. Limescale deposits need to be prevented with a regular cleaning practice. In case spray cleaners are used, do not directly spray on the surface but instead apply the product on a soft cloth. After the cleanup, rinse the product thoroughly to remove cleaners deposits.

Disposal advices. Product. Dispose in authorised sites or deliver to centers which collects ferrous wreck and who differentiate waste. Packaging. The external packaging consists of cardboard that can be recycled and therefore it must be placed in the appropriate bins. The internal packaging consists of Pluriball or norma PE bags and can be easily recycled. In case of foam (grey toxicologically inert flexible expanded polyurethane) dispose like special waste with urban solid waste. In both cases, comply with local waste disposal regulations.

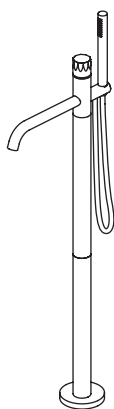
OP065 – XX62



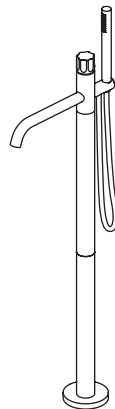
12 62



16 62



15 62



17 62

---

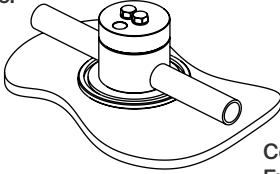
Miscelatore alta portata a colonna per vasca con kit doccia High  
water flow free-standing mixer for bathtub with hand shower kit  
Hohe Durchfluss freistehende Badewannenarmatur mit Handbrause  
Mezclador de alta capacidad a suelo para bañera con teleducha  
Mitigeur baignoire à haut débit d'eau montage au sol avec douchette

---

**Istruzioni di montaggio**  
**Assembling instructions**  
**Installationsanleitung**  
**Instructions de montage**  
**Instrucciones de montaje**

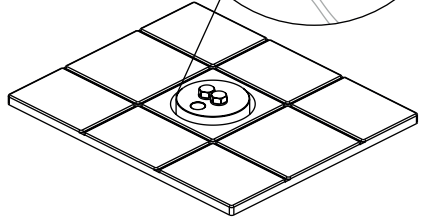
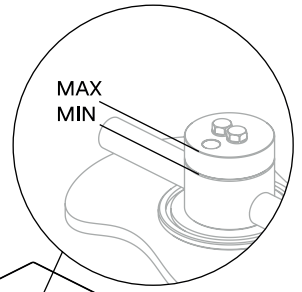
1

Hot.  
Calda.  
Heiß.  
Chaude.  
Caliente.

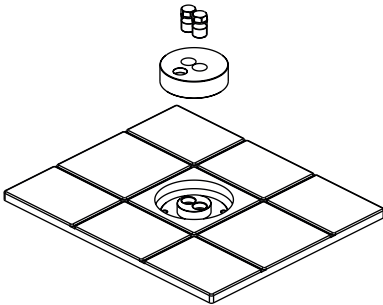


Cold.  
Fredda.  
Kalt.  
Froide.  
Fria.

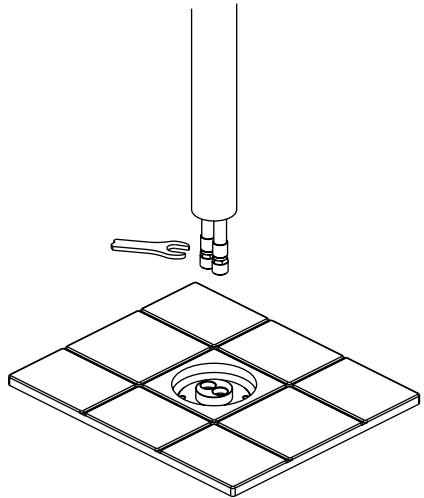
2



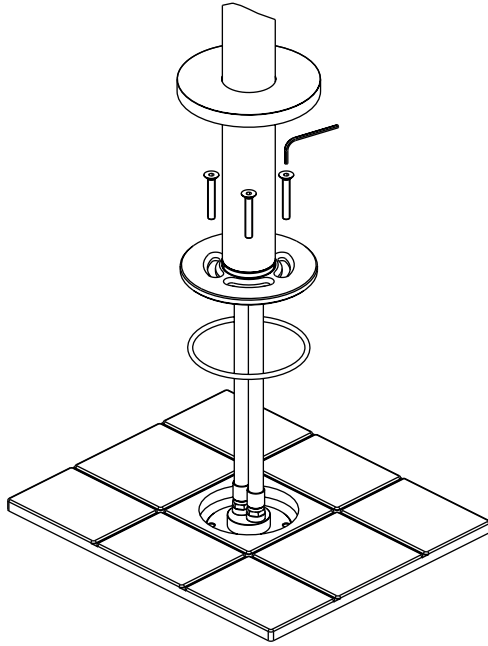
3



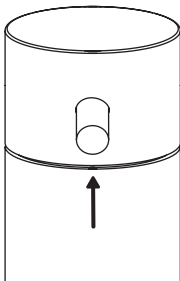
4



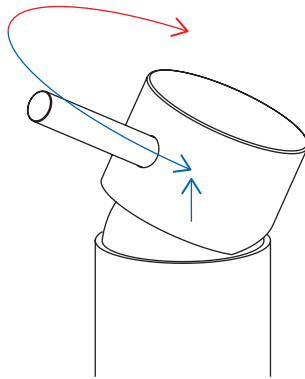
5



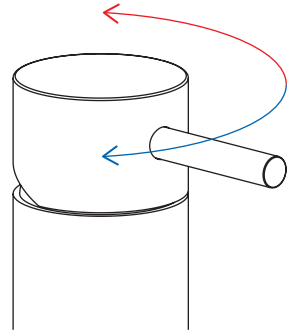
6



Chiuso.  
Off.  
Aus.  
Cerrado.  
Fermé.



Vasca.  
Bathtub.  
Badewanne.  
Baignoire.  
Bañera.



Handshower.  
Doccetta.  
Hand Dusche.  
Douchette.  
Ducha.