

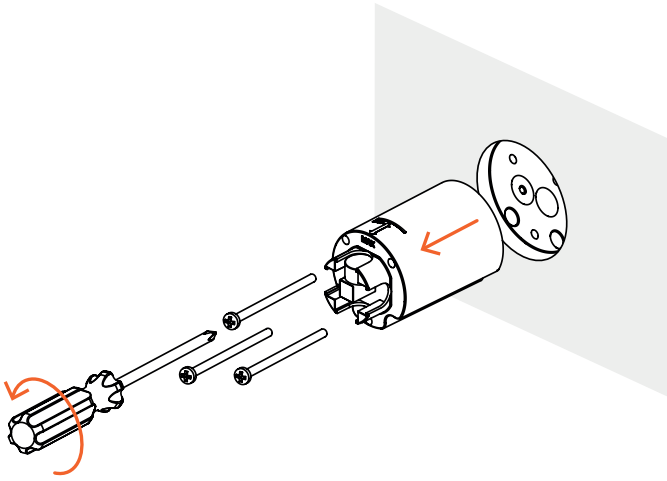
Corpo porta rubinetto d'arresto da parete.
 Wall-mounted body with stop-valves.
 Kartuschenhalter-Körper für Absperrventilen, Wand-montiert.
 Corps mural porte-vannes d'arrêt.
 Cuerpo de pared por válvulas.

Istruzioni di montaggio
 Assembling instructions
 Installationsanleitung
 Instructions de montage
 Instrucciones de montaje

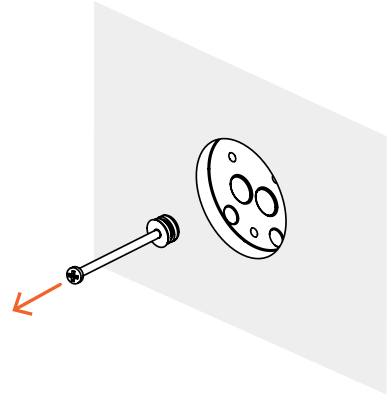


Chiedere l'acqua di sistema.
 Shut off the mains water.
 Leitungswasser abstellen.
 Couper l'eau du système.
 Cierre el agua del sistema.

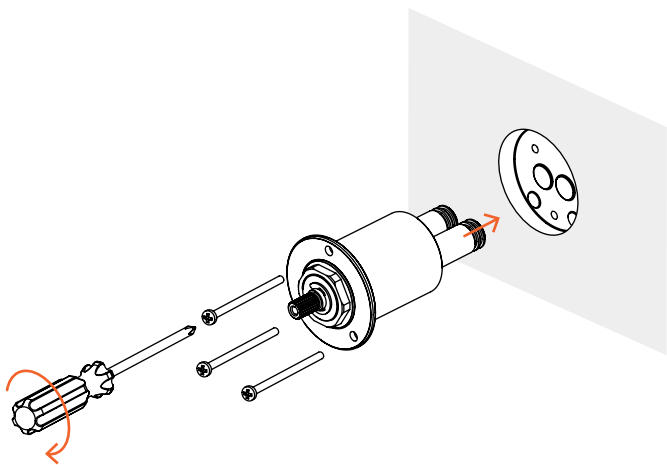
3.



4.



5.



6.



Riaprire l'acqua di sistema.
Open the mains water.
Systemwasser wieder öffnen.
Rouvrir l'eau du système.
Reabrir agua del sistema.