

SF028**Famiglia**
Family
Soffione**Codice**
Article code
SF028**Descrizione**
Description

Soffione orientabile rotondo ø 300 mm, con ugelli in silicone trasparente.

Round adjustable shower head ø 300 mm, with transparent silicone nozzles.

Cartuccia
Cartridge
NN**Material****Materiale**

Acciaio inossidabile AISI304

Stainless steel AISI304

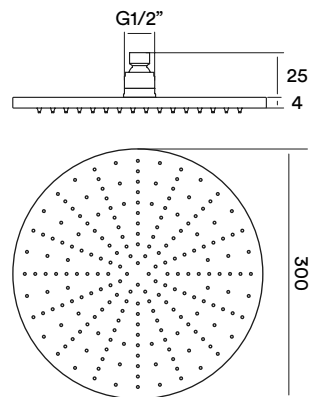
Imballo**Packaging**

Sacchetto PLT trasparente, sacch etto bolle aria, scatola avana, attacco 1/2"

PLT transparent envelope, bubble wrap, avana packaging, 1/2" connection

Peso Singola Confezione**Single Packaging Weight**

1,82kg

Scheda Tecnica — Technical Sheet**Immagine prodotto — Product image**