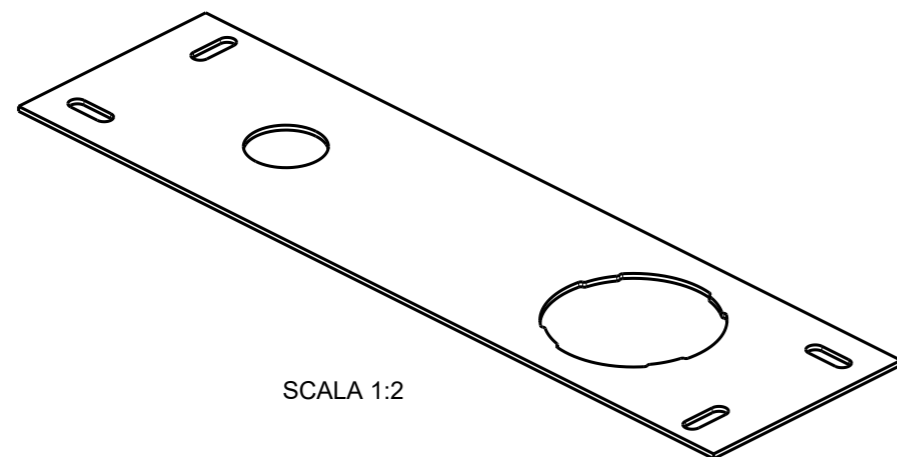
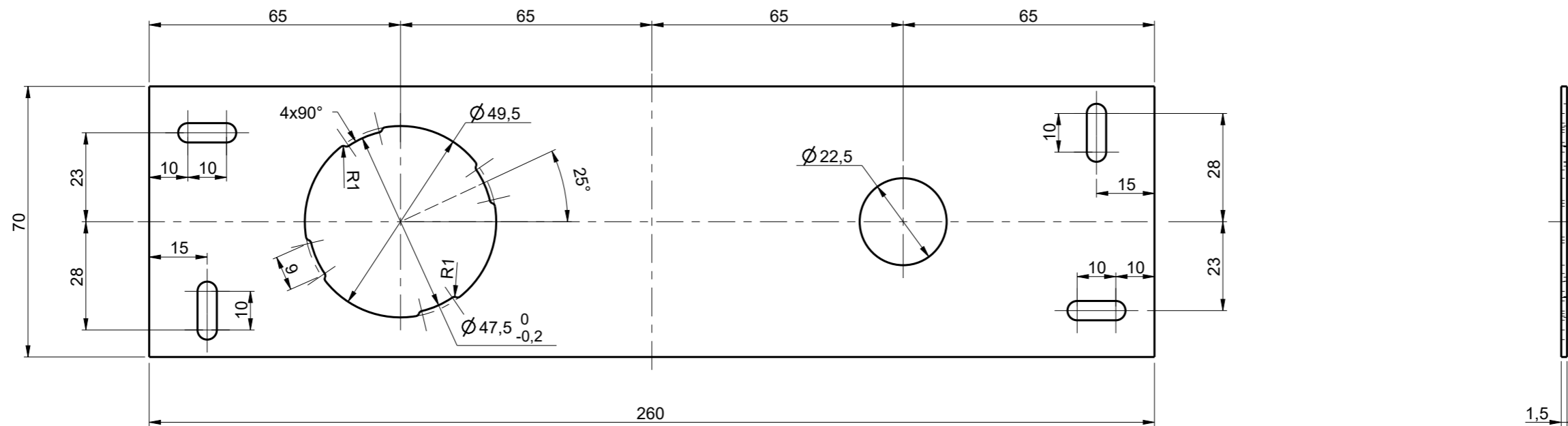


Questo disegno e' di proprieta' QUADRO s.r.l. che, a norma di legge, si riserva tutti i diritti.



MODIFICHE	04/11/19	5	-	Modificato diametro di guida per protezione				TOLLERANZE GENERALI: UNI EN 22768/2 - mK					
	21/07/18	4	-	Aggiunta asole				CLASSE DI TOLLERANZA	da 0.5	da 3	da 6	da 30	
	12/03/18	3	-	Modifica spessore da 2 a 1.5mm					a 3	a 6	a 30	a 120	
	29/09/17	2	-	Modificati diametri fori, eliminata piega, sp. 2mm				f		±0.05	±0.05	±0.1	±0.15
NOTE	DATA	REV.	POS.	DESCRIZIONE MODIFICA				m		±0.1	±0.1	±0.2	±0.3
				MATERIALE AISI430				c		±0.2	±0.3	±0.5	±0.8
		Tel. 0322 96266 Fax 0322 967264		DATA	26/11/2015	VERSIONE	5.1	PESO	g.184	SCALA	3:4		
e-mail: info@quadrodesign.it				DESCRIZIONE				CODICE PROGETTO		ARTICOLO			
Via Bonetto, 40 28017 San Maurizio d'Opaglio (No) ITALY				DIMA PER LAVABO						PI011			