

Famiglia Family	Soffioni Shower Heads
Codice Articolo Article Code	SF018.04
Descrizione Description	Soffione Shower Head
Cartuccia Cartridge	NN
Materiale Material	Acciaio inossidabile AISI316L AISI316L Stainless steel
Imballo Packaging	Scatola avana, sacchetto bolle aria Brown box packaging, bubble wrap
Peso con Imballo Weight with Packaging	1,050kg
Dimensione Imballo Packaging Dimensions	1190Xd440Xh85

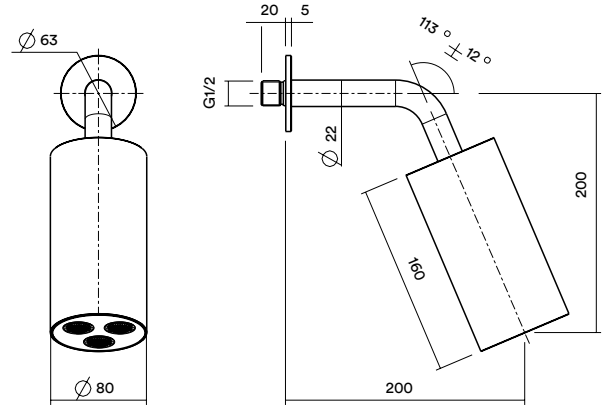


Immagine Prodotto Product Image



Portata Flow rate

