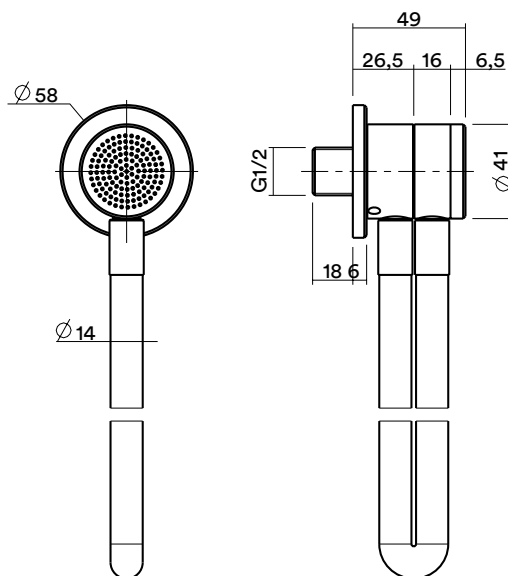


Famiglia Family	Doccette Handshowers
Codice Articolo Article Code	24 66
Descrizione Description	Kit doccia Shower kit
Cartuccia Cartridge	NN
Materiale Material	Acciaio inossidabile AISI316L AISI316L Stainless steel
Imballo Packaging	Scatola avana, spugna sagomata Brown box packaging, shaped sponge
Peso con Imballo Weight with Packaging	1.4kg
Dimensione Imballo Packaging Dimensions	1457Xd200Xh90



## Immagine Prodotto Product Image



## Portata Flow rate

