

Corpo porta cartuccia termostatica da parete.
Wall-mounted body with thermostatic cartridge.
An der Wand montierter
Thermostatkartuschenhalterkörper.
Corps mural porte-cartouche thermostatique.
Cuerpo de pared por cartucho termostatico.

Istruzioni di montaggio
Assembling instructions
Installationsanleitung
Instructions de montage
Instrucciones de montaje

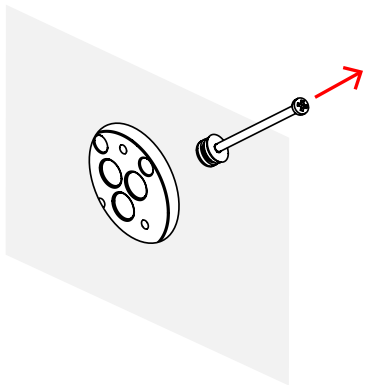
Chiedere l'acqua di sistema.
Couper l'eau du système.
Leitungswasser abstellen.
Shut off the mains water.
Cierre el agua del sistema.



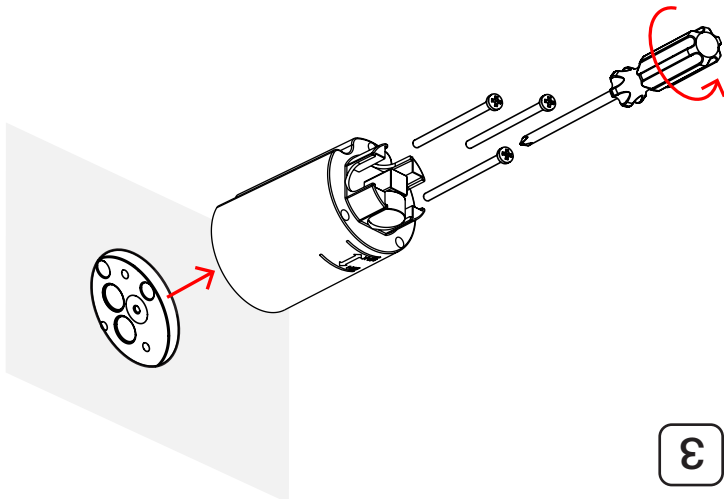
2



1

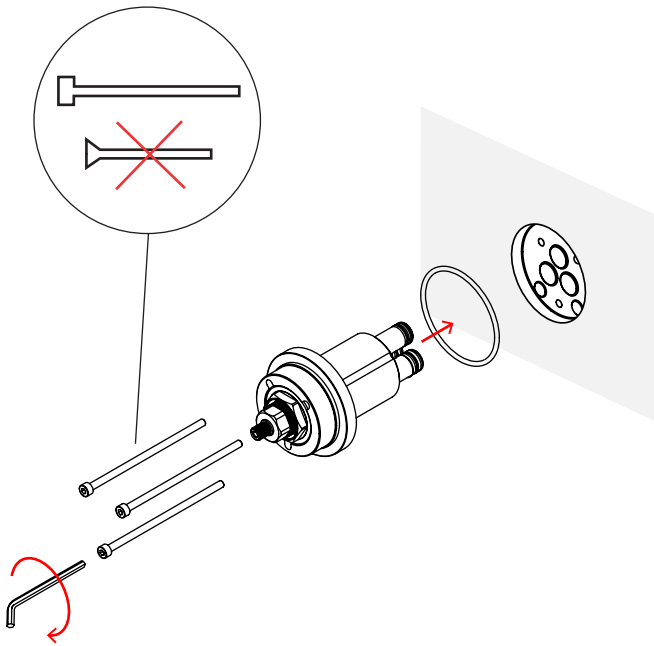


4



3

5



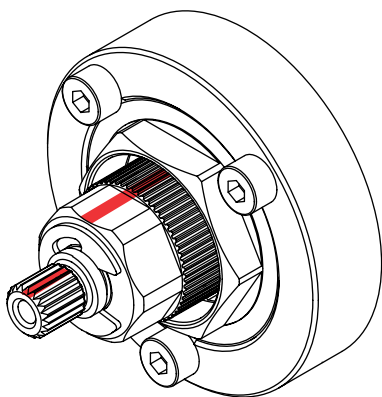
6



Riaprire l'acqua di sistema.
 Open the mains water.
 Systemwasser wieder öffnen.
 Rouvrir l'eau du système.
 Reabrir agua del sistema.

7

Allineare linee rosse per taratura 38°.
 Align red lines for 38° calibration.
 Rote Linien für 38° Kalibrierung ausrichten.
 Aligner lignes rouges pr l'étalonnage à 38°.
 Alinear líneas rojas para calibración a 38°.



8

