

Famiglia Family	Doccette Handshowers
Codice Articolo Article Code	DC008
Descrizione Description	Doccetta igienica shut-off Shut-off hand shower
Cartuccia Cartridge	NN
Materiale Material	Acciaio inossidabile AISI316L AISI316L Stainless steel
Imballo Packaging	Scatola avana, spugna sagomata Brown box packaging, shaped sponge
Peso con Imballo Weight with Packaging	0.438kg
Dimensione Imballo Packaging Dimensions	1440Xd190Xh85

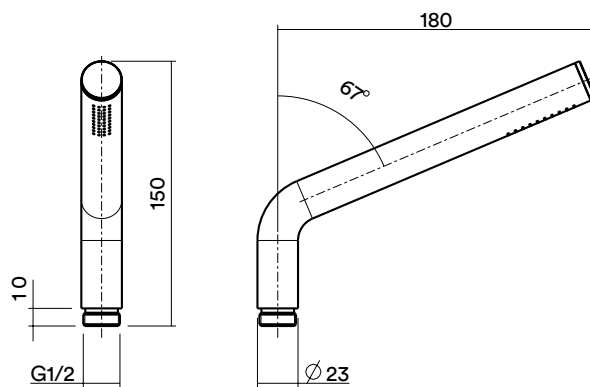


Immagine Prodotto
Product Image



Portata
Flow rate

